

Estintore a polvere da kg 6 Classe di fuoco 34A 233B C

Omologato D.M. 07/01/2005 conforme norma EN 3/7 - Riferimento certificato PED: CE-PED-H-ABS001-06-BVI



34

Materiali solidi organici
legno, gomma e tessuti;



233

Liquidi infiammabili
petrolio, benzina etc.;



Gas infiammabili
Metano, Propano, etc.;

Serbatoio marcato CE - PED 97/23/CE

Il dimensionamento del serbatoio è realizzato secondo la norma UNI EN 3-3 e ha superato i requisiti essenziali di sicurezza previsti dalla direttiva DIR97/23/CE, mentre i processi di saldatura e la qualifica dei saldatori sono effettuate secondo la UNI EN 288 e UNI EN 1418.

Vengono inoltre eseguite delle prove come richiesto dalla normativa EN 3, le quali richiedono in ogni lotto, prove di schiacciamento, scoppio etc.

Il serbatoio è stato dimensionato per una pressione di esercizio massima di 15 bar a 20°C e di 18 bar a 60°C. Il recipiente è realizzato in tre pezzi da due coppe una superiore ed una inferiore in DD12, un fasciame in DD12, mentre la ghiera è in S235J2G3.

Il serbatoio è saldato con procedimento a MIG a controllo elettronico della velocità, del flusso della miscela del gas, voltaggio ed amperaggio che garantiscono qualità e uniformità alla saldatura.

La qualità della lamiera d'acciaio è garantita a partire dal materiale fornito dalla fonderia certificata secondo ISO 9000, ed accompagnato da certificato di colata 3.1B.. Ogni serbatoio viene marcato secondo la direttiva 97/23/CE e per poter effettuare una migliore rintracciabilità, vengono marcati tutti i dati di produzione.

Ogni serbatoio viene collaudato ad aria a 8 bar per verificare se ci sono perdite, inoltre tutti i serbatoi vengono sottoposti a prova idraulica ad una pressione di 26 bar per trenta secondi.

Il serbatoio viene sabbiato con pallinatura metallica e verniciato con polvere epossidica poliuretana di colore Rosso Ral 3000 resistente agli agenti atmosferici ed ai raggi ultravioletti.

Valvola a pulsante M30x1,5 marcata CE ped 97/23

La valvola è costruita in ottone e ha superato i requisiti essenziali di sicurezza previsti dalla direttiva DIR97/23/CE, essa è completa di valvola di sicurezza tarata a 24 bar. Dotata di sigillo di sicurezza verde per migliorare il controllo visivo a distanza.

Manometro

L'indicatore di pressione integrato è di Ø 23 mm. L'ago posizionato nella zona verde indica che l'estintore è sotto pressione e pronto all'uso, mentre se l'ago è nel campo rosso rivolgersi al centro autorizzato di manutenzione.

Tubo erogatore

Costituita con tubo Ø esterno ~20mm, L=530 mm in gomma con maglia di rinforzo tessile completo di ugello di scarica in metallo o plastica. Grazie alla loro lunghezza permettono di agire a distanza di sicurezza dal fuoco.



Utilizzabile
su apparecchiature
in tensione



Made in Italy

Estinguente

I nostri partners sono prestigiose aziende quali **Caldic Furex, Total, Rull Chemie** (Germania) con esperienza secolare nel settore. La polvere è costituita da Fosfato Monoammoni, da Solfato di Ammonio e additivi in grado di garantire fluidità, idrorepellenza per oltre 20 anni. Certificata EN 615.

Altissimo grado di controllo qualità in fabbriche di indiscussa capacità e continuità della qualità del prodotto.

Impiego ed uso

- 1) Togliere l'estintore dal supporto a parete ed impugnare la leva inferiore
- 2) Togliere la spina di sicurezza (2) e impugnare la manichetta (12)
- 3) Premere la leva superiore (1) e dirigere il getto alla base del materiale che brucia, sventagliare per distribuire l'estinguente in modo equivalente.

In caso di incendio di liquidi infiammabili non avvicinarsi troppo, stare ad una distanza di 4 - 5 mt. A norma del DM 10/03/98 e DL 626/94 occorre un adeguato periodo d'addestramento all'uso degli estintori.

Questo estintore può essere impiegato in tutti i tipi di incendio di classi **A B C** anche su apparecchiature in tensione fino a 1000 Volt alla distanza di 1 mt. L'estintore ha superato in laboratorio la prova dielettrica a 35 KV ad 1 mt di distanza.

Caratteristiche Tecniche

Estinguente..... : Polvere ABC 40
 Propellente..... : Azoto o Aria deumidificata
 Carica Nominale..... : 6 Kg ±2%
 Tempo di Scarica circa..... : 18 sec
 Lunghezza del Getto circa..... : 7 m
 Pressione di Esercizio..... : 14 bar a 20°C
 Pressione di Collaudo conforme 97/23/CE..... : 26 bar

Pressione di Scoppio..... : >55 bar
 Temperatura di Lavoro..... : -30°C +60°C

Dimensioni

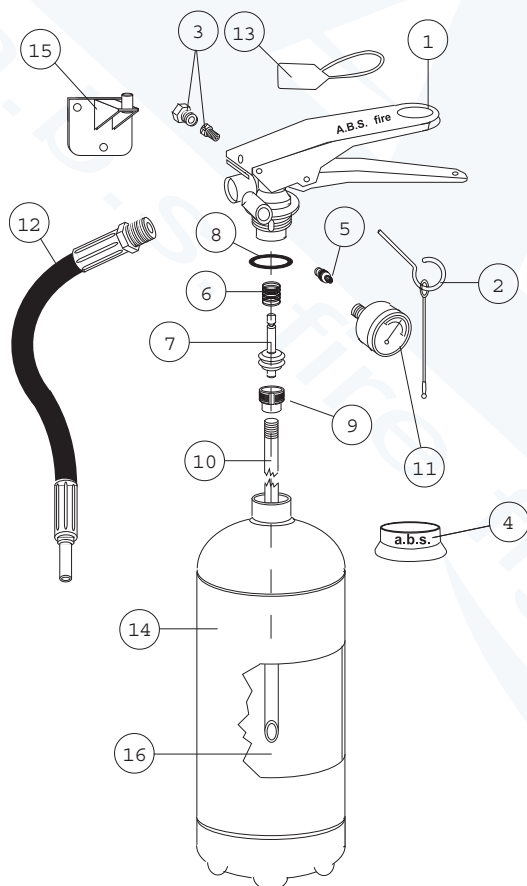
Altezza ~..... : **600 mm**
 Profondità ~..... : **310 mm**
 Diametro ~..... : **160 mm**
 Peso ~..... : **9.7 kg**



EN3/7



Made in Italy



Elenco parti di ricambio

Pos.	Descrizione	Codice	Q.tà
1	Valvola completa	21821	1
2	Spina di sicurezza ottone o inox	21018	1
3	Valvola di sicurezza 3 pz	21083	1
4	Collare protezione ghiera	21125	1
5	Valvola di controllo pressione (check valve)	21025	1
6	Molla	21094	1
7	Pistoncino	21060	1
8	Or Sede Valvola	21044	1
9	Porta pescante	21095	1
10	Pescante	21713	1
11	Manometro Ø 23 cassa inox	21511_1	1
12	Manichetta con ugello metallo o plastica	21612	1
13	Sigillo in plastica verde	28019	1
14	Serbatoio (7.1 lt)	27608	1
15	Supporto a muro.	21001	1
16	Polvere ABC 40 (25kg/sacco)	31140	6
(*)	Variante manometro Ebur Ø 23	20512	1

OPTIONAL



L'uso di ricambi non originali fa decadere l'Approvazione dell'estintore

Manutenzione e Garanzia

La manutenzione dell'estintore deve essere eseguita da personale esperto e qualificato con periodicità prevista dalla normativa DPR 547/1955, UNI 9994 ed in accordo alla D.M. 10/03/1998.
 L'estintore è coperto da garanzia di mesi 24 dalla data della fornitura e comprende l'eventuale riparazione o totale sostituzione delle parti che risultassero non efficienti per difetti di produzione.
 Per usufruire della garanzia dell'estintore deve essere reso in porto franco in fabbrica.
 La garanzia non ha validità in caso manomissione, mancata manutenzione e per interventi eseguiti da personale non autorizzato.
 La ricarica deve essere effettuata da un centro autorizzato e certificato da A.B.S. S.r.l.